

日本標準商品分類番号
872149
872171

血圧降下剤/血管拡張剤
劇薬、処方箋医薬品[※]
ニトログリセリンシリンジ製剤

ニトログリセリン 静注 25mg/50mL シリンジ「TE」

Nitroglycerin Injection 25mg/50mL Syringes「TE」

貯 法：室温保存
有効期間：3年

承認番号	22800AMX00116000
販売開始	2016年6月

注) 注意－医師等の処方箋により使用すること

2. 禁忌（次の患者には投与しないこと）

- 1 硝酸・亜硝酸エステル系薬剤に対し過敏症の既往歴のある患者
- 2 閉塞隅角緑内障の患者
[眼圧を上昇させるおそれがある。]
- 3 高度な貧血の患者
[血圧低下により貧血症状（めまい、立ちくらみ等）を悪化させるおそれがある。]
- 4 ホスホジエステラーゼ5阻害作用を有する薬剤（シルデナフィルクエン酸塩、バルデナフィル塩酸塩水和物、タダラフィル）又はグアニル酸シクラーゼ刺激作用を有する薬剤（リオシグアト）を投与中の患者 [10.1参照]

3. 組成・性状

3.1 組成

販売名	有効成分 (1シリンジ50mL中)	添加剤 (1シリンジ50mL中)
ニトログリセリン 静注25mg/50mL シリンジ「TE」	ニトログリセリン 25mg	ブドウ糖 2.5g

3.2 製剤の性状

販売名	性状	pH	浸透圧比 (生理食塩液 に対する比)
ニトログリセリン 静注25mg/50mL シリンジ「TE」	無色澄明な 水性注射液	3.5～6.0	約1

4. 効能又は効果

- 手術時の低血圧維持
- 手術時の異常高血圧の救急処置
- 急性心不全（慢性心不全の急性増悪期を含む）
- 不安定狭心症

6. 用法及び用量

本剤は、注射液そのまま、又は生理食塩液、5%ブドウ糖注射液、乳酸リンゲル液等で希釈し、ニトログリセリンとして0.005～0.05%（1mL当たり50～500 μ g）溶液を点滴静注する。

本剤は、通常1分間に体重1kg当たりニトログリセリンとして、効能又は効果ごとに下表に基づき投与する。

効能又は効果	用法及び用量
手術時の低血圧維持	1～5 μ g/kg/分の投与量で投与を開始し、目的値まで血圧を下げ、以後血圧をモニターしながら点滴速度を調節する。
手術時の異常高血圧の救急処置	0.5～5 μ g/kg/分の投与量で投与を開始し、目的値まで血圧を下げ、以後血圧をモニターしながら点滴速度を調節する。

効能又は効果	用法及び用量
急性心不全 (慢性心不全の急性増悪期を含む)	0.05～0.1 μ g/kg/分の投与量で投与を開始し、目的とする血行動態を得るまで血圧、左心室充満圧などの循環動態をモニターしながら5～15分ごとに0.1～0.2 μ g/kg/分ずつ増量し、最適点滴速度で維持する。
不安定狭心症	0.1～0.2 μ g/kg/分の投与量で投与を開始し、発作の経過及び血圧をモニターしながら約5分ごとに0.1～0.2 μ g/kg/分ずつ増量し、1～2 μ g/kg/分で維持する。効果がみられない場合には20～40 μ g/kgの静注を1時間ごとに併用する。なお、静注する場合は1～3分かけて緩徐に投与する。

7. 用法及び用量に関連する注意

- 7.1 本剤は塩化ビニル製の輸液容器及び輸液セットに吸着されるので、本剤点滴時にはガラス製、ポリエチレン製又はポリプロピレン製の輸液容器を使用すること。また、輸液セットへの吸着は点滴速度が遅い程及び輸液セットの長さが長くなる程吸着率が大きくなるので注意すること^{1,2)}。[14.3.1参照]
- 7.2 用法及び用量のうち急性心不全及び不安定狭心症については吸着のない輸液セットを使用した場合の用法及び用量であり、従って塩化ビニル製の輸液セットを用いる場合には多量を要することがあるので注意すること。

8. 重要な基本的注意

- 8.1 本剤の作用には個人差がみられるので、本剤投与中は必ず並行して血圧のモニターを行うこと。急性心不全に対して本剤を用いる場合にはSwan-Ganzカテーテル等を使用し、肺動脈拡張期圧、肺動脈楔入圧等の血行動態をモニターしながら投与すること。また、循環機能検査、動脈血検査、尿量の検査をあわせて行うなど、患者の全身状態を十分に管理しながら投与すること。[8.2、8.3、11.1.1参照]
- 8.2 本剤の過剰投与により血圧が低下し過ぎた場合には投与を中止すること。また、速やかに血圧を回復させたい場合には昇圧剤を投与すること。[8.1、8.3、11.1.1参照]
- 8.3 手術後は、患者の血圧が完全に回復するまで管理を行うこと。[8.1、8.2、11.1.1参照]

9. 特定の背景を有する患者に関する注意

- 9.1 合併症・既往歴等のある患者
 - 9.1.1 メトヘモグロビン血症の患者
メトヘモグロビン血症をさらに悪化させるおそれがある。
 - 9.1.2 頭部外傷又は脳出血の患者
頭蓋内圧を上昇させるおそれがある。
 - 9.1.3 著しく血圧の低い患者
血圧低下をさらに悪化させるおそれがあるので、必要ならばドパミン塩酸塩等の昇圧剤を併用すること。
- 9.3 肝機能障害患者
副作用が強くあらわれるおそれがある。

9.5 妊婦

妊婦又は妊娠している可能性のある女性には、治療上の有益性が危険性を上回ると判断される場合にのみ投与すること。

9.6 授乳婦

治療上の有益性及び母乳栄養の有益性を考慮し、授乳の継続又は中止を検討すること。動物実験（ラット）で、乳汁中への移行が報告されている。

9.7 小児等

新生児及び乳幼児はメトヘモグロビン還元酵素活性が低いので、メトヘモグロビン血症を起こしやすい。

9.8 高齢者

患者の状態を観察しながら用量に留意して慎重に投与すること。本剤は、主として肝臓で代謝されるが、高齢者では一般に肝機能が低下していることが多いため、高い血中濃度が持続し、血圧低下等が発現するおそれがある。

10. 相互作用

10.1 併用禁忌（併用しないこと）

薬剤名等	臨床症状・措置方法	機序・危険因子
ホスホジエステラーゼ5阻害作用を有する薬剤 シルденаフィルクエン酸塩（バイアグラ、レバチオ） バルデナフィル塩酸塩水和物（レビトラ） タダラフィル（シアリス、アドシルカ、ザルティア） [2.4参照]	併用により、降圧作用を増強することがある。 本剤投与前にこれらの薬剤を服用していないことを十分確認すること。また、本剤投与中及び投与後においてこれらの薬剤を服用しないよう十分注意すること。	本剤はcGMPの産生を促進し、一方、ホスホジエステラーゼ5阻害作用を有する薬剤はcGMPの分解を抑制することから、両剤の併用によりcGMPの増大を介する本剤の降圧作用が増強する。
グアニル酸シクラーゼ刺激作用を有する薬剤 リオシグアト（アデムバス） [2.4参照]		本剤とグアニル酸シクラーゼ刺激作用を有する薬剤は、ともにcGMPの産生を促進することから、両剤の併用によりcGMPの増大を介する本剤の降圧作用が増強する。

10.2 併用注意（併用に注意すること）

薬剤名等	臨床症状・措置方法	機序・危険因子
パンクロニウム	パンクロニウムの神経筋遮断効果を延長することがある。	機序不明
利尿剤 他の血管拡張剤	血圧低下が増強されることがある。	ともに血圧低下作用を有する。
ヘパリン	ヘパリンの作用を減弱するとの報告がある。	機序不明

11. 副作用

次の副作用があらわれることがあるので、観察を十分に行い、異常が認められた場合には投与を中止するなど適切な処置を行うこと。

11.1 重大な副作用

11.1.1 急激な血圧低下（3.3%）、心拍出量低下（0.2%）等

急激な血圧低下、心拍出量低下、心拍数増加、投与終了後の遷延性血圧低下、リバウンド現象等があらわれることがある。このような副作用があらわれた場合に

は投与を中止すること。また、速やかに血圧を回復させたい場合には、ドパミン塩酸塩等の昇圧剤を投与すること。[8.1-8.3参照]

11.2 その他の副作用

	0.2～5%未満	0.2%未満	頻度不明
循環器	頻脈 ^{注)} 、不整脈		
血液			メトヘモグロビン血症
呼吸器	PaO ₂ （動脈血酸素分圧）低下		
精神神経系	頭痛・頭重感		
消化器	悪心・嘔吐		
その他		代謝性アシドーシス、脳浮腫、胸部不快感、倦怠感、口内乾燥感、あくび	乏尿

注) 頻脈は若年者で発現しやすい。

14. 適用上の注意

14.1 全般的な注意

- 14.1.1 使用時には、以下の点に注意すること。
- ・バレル内壁に気泡が付着することがあるため、また、シリンジが破損するおそれがあるため、強い衝撃を避けること。
 - ・バレルを強く握らないこと。液漏れする可能性がある。

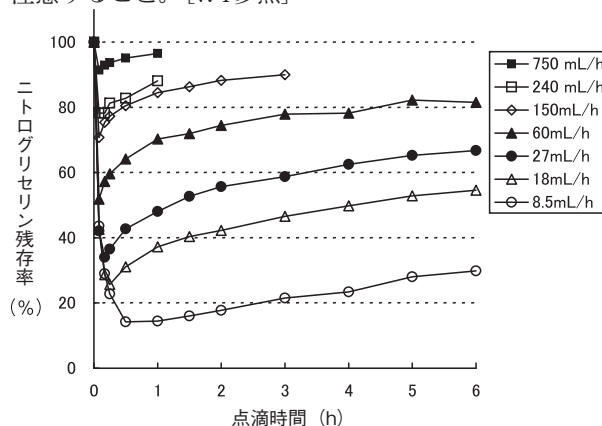
14.2 薬剤調製時の注意

- 14.2.1 本剤をpH10以上のアルカリ性溶液あるいは還元物質（アスコルビン酸など）を含む溶液で希釈すると、速やかにニトログリセリン含量が低下するので、このような溶液で希釈しないよう注意すること。
- 14.2.2 本剤は皮膚につけると、動悸、頭痛が起こる場合があるので、直ちに水で洗い流すこと。

14.3 薬剤投与時の注意

14.3.1 輸液容器・輸液セット等への吸着

ニトログリセリンは、一般的に使用されている塩化ビニル製の輸液容器及び輸液セット等に吸着し、投与量が正確に静脈内に投与されない。吸着率は点滴速度が遅く、投与セットが長い程高くなる。ニトログリセリン濃度は、吸着率の変化に影響を与えない。点滴速度による影響は図のとおりで塩化ビニル管120cmでは点滴速度150mL/h（2.5mL/min）以上であれば投与量の80%以上が静脈内に注入される³⁾。また、塩化ビニル管の長さが長くなる程吸着率は高くなるので、本剤の使用にあたっては点滴速度、塩化ビニル管の長さに十分注意すること。[7.1参照]



点滴速度によるニトログリセリン残存率への影響
測定条件：室温 塩化ビニル管の長さ：120cm

- 14.3.2 適合するシリンジポンプを使用すること。本剤をシリンジポンプにセットする際には、本シリンジが使用可能な設定であることを必ず確認すること。
- 14.3.3 シリンジ先端のトップキャップを外す際、薬液

が飛び散る可能性があるので注意すること。また、トップキャップを外した後、シリンジ先端部に触れないこと。

14. 3. 4 ブランジャーを回転させて、ガasketにしっかりと接続すること。使用中にブランジャーが外れた場合、サイフォニング（自然落下による急速注入）や逆流が起こるおそれがある。また、ブランジャーの接続が適切でない場合、ガasketが歪み、液漏れや気泡混入のおそれがある。
 14. 3. 5 シリンジポンプにセットする前に、十分注意してバレル内のエアを抜き取った後、シリンジ先端に、注入ラインの接合部をしっかりと装着・ロックすること。不十分な場合、接合部位のはずれ、接合部位からの液漏れや注入ライン内へのエア混入が起こることがある。
 14. 3. 6 シリンジポンプの送り機構（スライダ）のフックに確実にセットすること。正しくセットされていない場合、サイフォニング（自然落下による急速注入）や逆流が起こるおそれがある。
 14. 3. 7 シリンジポンプにセットした後、患者に静脈針を穿刺する前には、使用するシリンジポンプの指定する方法に従い、必ずプライミング（注入経路のエア抜き等）を行うこと。
 14. 3. 8 シリンジポンプと注入ライン先端（投与部位）の落差はできるだけ小さくすること。高低差によるサイフォニング現象により、薬液の急速注入が起こることがある。また、落差と接合部の装着・ロックが不十分であることが重なると注入ライン内へのエア混入が助長される可能性がある。
 14. 3. 9 投与中は注入ラインの破損、接合部の緩み及び薬液漏れ等について定期的に確認すること。
 14. 3. 10 シリンジ内に極端な陰圧がかかる状態で使用しないこと。ガasketからブランジャーが外れ、急速注入されることがある。
14. 4 薬剤投与後の注意
 14. 4. 1 開封後の使用は一回限りとし、使用後の残液は容器とともに速やかに廃棄すること。
 14. 4. 2 シリンジの再滅菌・再使用はしないこと。

16. 薬物動態

16. 1 血中濃度

16. 1. 1 単回投与

ヒト（術中患者）にニトログリセリン（以下GTN）を静脈内投与（4 μg/kg）したとき、未変化体であるGTNの血漿中濃度曲線は2相性を示し、急速に減少した。この際の半減期は、α相が約0.4分及びβ相が約5分であった⁴⁾。

18. 薬効薬理

18. 1 作用機序

ニトロ化合物は、代謝を受けたり非酵素的に分解されたりして、分子内から一酸化窒素（NO）を遊離する。NOは血管平滑筋の細胞質に存在する可溶性グアニル酸シクラーゼを活性化することによって細胞内のサイクリックGMP（cGMP）を増加させる。これによりcGMP依存性プロテインキナーゼが活性化され、細胞内の多くのタンパク質がリン酸化・脱リン酸化されるが、それらの総合的結果として血管平滑筋の弛緩がもたらされる。ニトロ化合物による血管弛緩作用は静脈に対しても強く働き心臓への静脈還流量が減少するので心臓に対する前負荷が軽減される。動脈拡張に基づく後負荷軽減作用も現す。また、主として太い冠動脈を拡張させるので、側副血行路を流れる血流が増加し、虚血部への酸素供給が増加する⁵⁾。

18. 2 GTNの人為低血圧効果

ニホンザルを使用し、麻酔下におけるGTNによる人為低血圧効果について検討した。

GTNは生理食塩水で希釈して120 μg/mL溶液とし、点滴速度は平均動脈圧を50mmHgに維持するよう適宜調節した。

GTN注入後、動脈圧は速やかに低下し、拡張期圧より収縮期圧の低下の方が大であった。GTN投与中止後の動脈圧の回復は速やかで、投与中止後1時間で投与前値の90%まで

戻った⁶⁾。

18. 3 GTNの抗高血圧効果

高血圧自然発症ラット（SHR）及び正常血圧ラットを用いて麻酔下におけるGTNの抗高血圧効果について検討した。

GTN（0.3～100 μg/kg）の静注はSHRの血圧を用量依存的に低下させた。

正常血圧ラットにおいても同様に降圧効果を示したが3 μg/kg以上の用量における血圧の低下率はSHRの方が大きかった。

この結果はGTNが麻酔時の異常血圧上昇に対して有効であることを示すものである⁷⁾。

18. 4 GTNの血管系に対する作用

GTNの人為低血圧及び抗高血圧効果はその血管拡張作用に基づくと思われる。この血管拡張作用をより明白にするため、単回静注による各臓器血流量の増大並びに摘出血管における血管拡張効果を検討した。

GTN（3～30 μg/kg）の麻酔犬への静注により脳血流量、冠血流量、大腿動脈血流量の増加がみられ、静脈血管拡張作用による静脈還流量の低下がみられた⁷⁾。

18. 5 急性心不全犬における血行動態学的効果

ビーグル犬（9.0～12.0kg）をペントバルビタール麻酔下に僧帽弁腱索切断によって心不全状態とし、これに対するGTNの効果を検討した結果、次の様に各指標を変化させ心機能の改善がみられた⁸⁾。

- 1) 左房圧の低下、2) 全末梢血管抵抗の減少、3) 心係数の増大、4) 太い冠血管（左前下行枝）血流量の増大、5) 肺動脈圧の低下

18. 6 急性心不全犬に対するドパミンとの併用効果

ビーグル犬（9.0～12.0kg）をペントバルビタール麻酔下に冠動脈結紮し、ドパミン（3～5 μg/kg/分）を持続静注して血圧を冠結紮前値に維持しながら、GTN（1及び3 μg/kg/分）を併用した結果1 μg/kg/分で左房圧、全末梢血管抵抗の改善に加え、心係数もドパミンによる改善傾向を維持した。また、心筋組織血流量は正常部及び虚血部ともに維持された⁸⁾。

19. 有効成分に関する理化学的知見

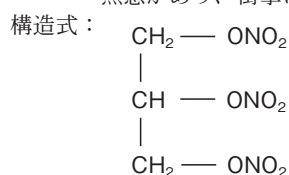
一般名：ニトログリセリン(Nitroglycerin)

化学名：Glyceryl trinitrate又は1,2,3-Propanetriol trinitrate

分子式：C₃H₅N₃O₉

分子量：227.09

性状：常温では無色澄明の粘稠性の液体で、味は甘く灼熱感があり、衝撃により爆発する。



20. 取扱い上の注意

20. 1 外袋は使用直前まで開封しないこと。

20. 2 以下の場合には使用しないこと。

- ・薬液が漏れている場合
- ・薬液に着色や混濁等の異常が認められた場合
- ・シリンジに破損等の異常が認められる場合

22. 包装

シリンジ：50mL×5本

23. 主要文献

- 1) 山村秀夫ほか：医学と薬学。1984;11(6):1829-1838
- 2) 花岡一雄ほか：臨床麻酔。1985;9(3):367-370
- 3) トーアエイヨー社内資料：輸液セット吸着試験
- 4) Idzu G, et al.: J Chromatogr. 1982;229(2):327-336
- 5) 第十八改正日本薬局方解説書。廣川書店。2021;C3911-

3916

6) 森本文子ほか:麻酔. 1980;29(3):246-253

7) 古田康彦ほか:応用薬理. 1981;22(6):847-856

8) 古田康彦ほか:呼吸と循環. 1986;34(3):273-280

24. 文献請求先及び問い合わせ先

トーアエイヨー株式会社 信頼性保証部

〒330-0834 さいたま市大宮区天沼町2-293-3

電話 0120-387-999

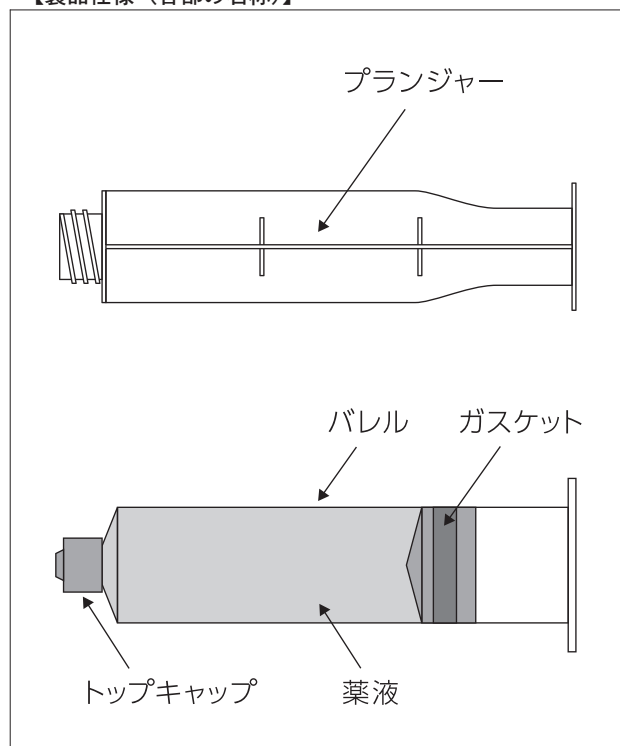
26. 製造販売業者等

26.1 製造販売元

トーアエイヨー株式会社

福島県福島市飯坂町湯野字田中1番地

【製品仕様 (各部の名称)】



【操作方法】

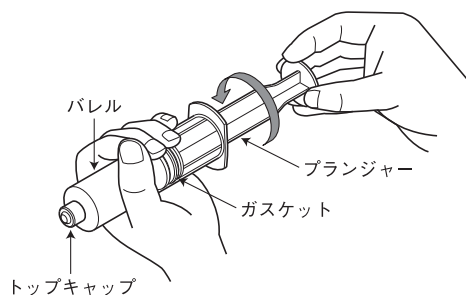
〈プランジャーの装着方法〉

1. 外袋を開封し、バレル及びプランジャーを取り出す。

2. バレルにプランジャーを接続する。

注意

・プランジャーを回転させてガスケットにしっかりと接続する。

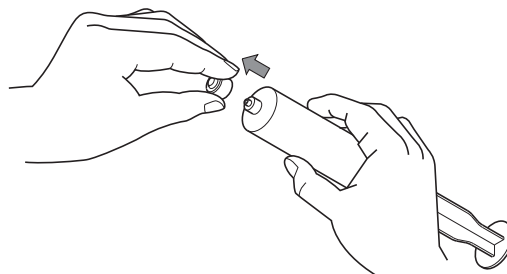


〈シリンジポンプを用いて投与する場合〉

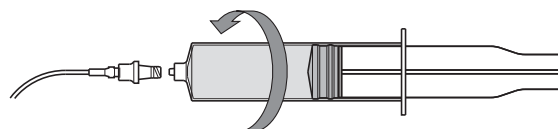
1. シリンジ先端のトップキャップを外す。

注意

- ・薬液が飛び散る可能性があるため、注意する。
- ・トップキャップを外した後、シリンジ先端部に触れないこと。



2. シリンジポンプにセットする前に、十分注意してバレル内のエアを抜き取った後、シリンジ先端に、注入ラインの接合部をしっかりと装着・ロックする。



3. シリンジポンプの取扱説明書に従って投与する。